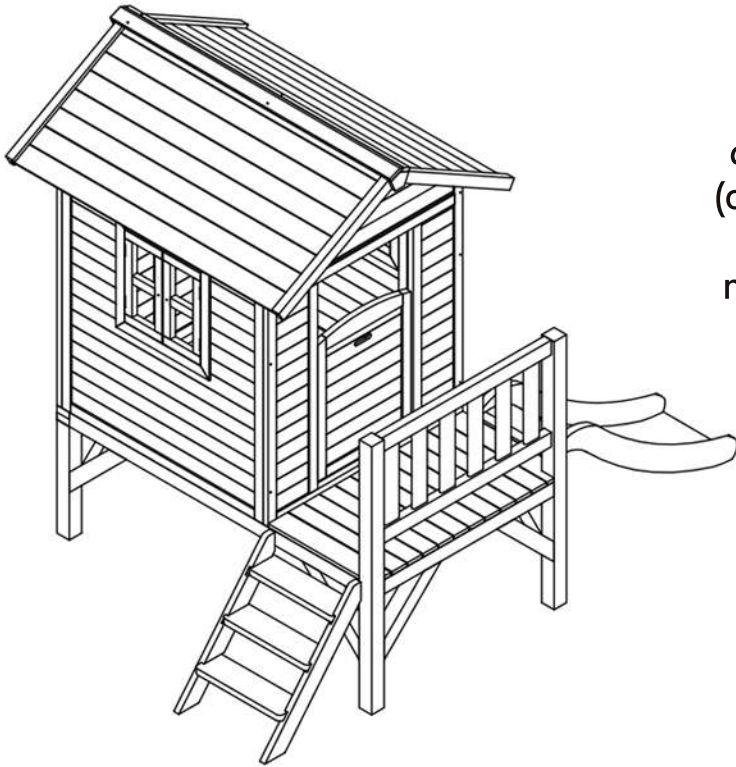
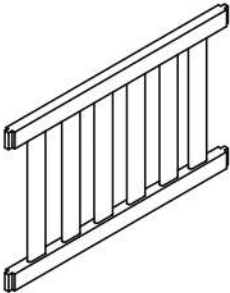

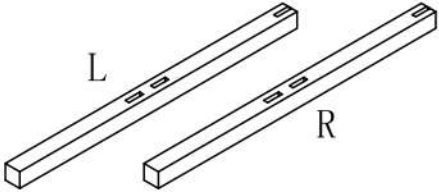
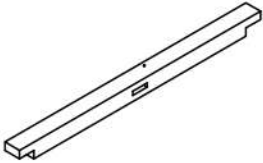
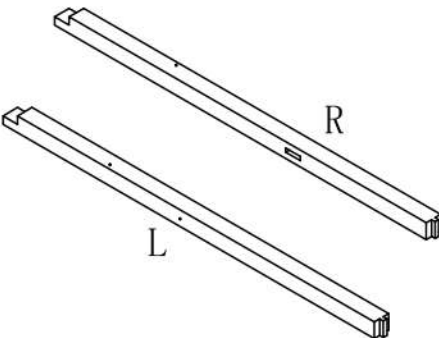
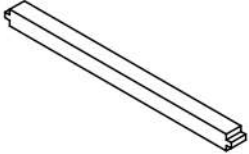
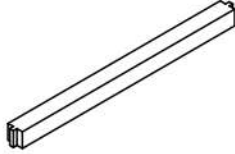
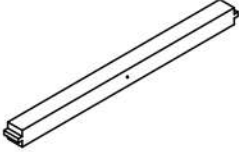

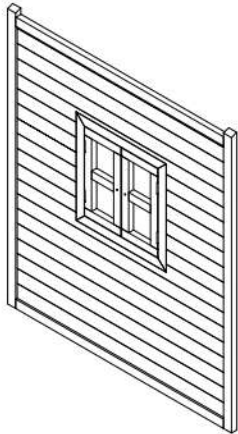
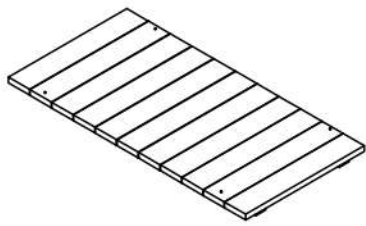
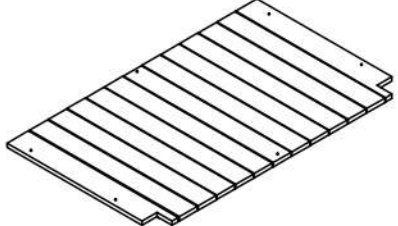
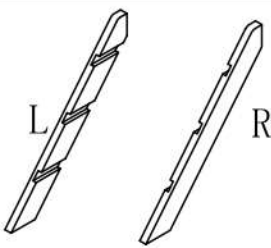
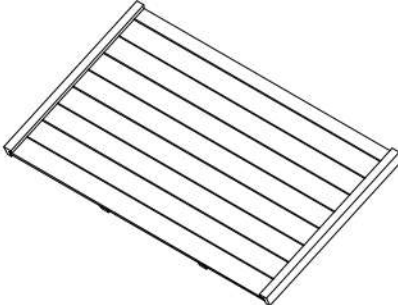


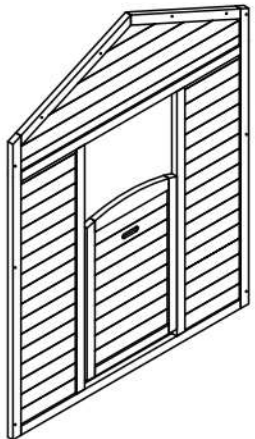

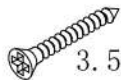



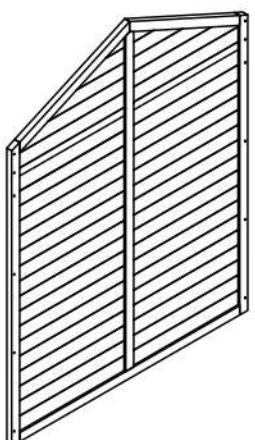

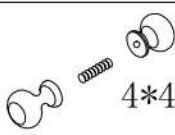
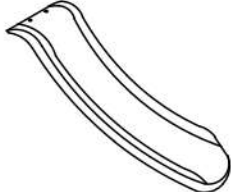


MAILEN

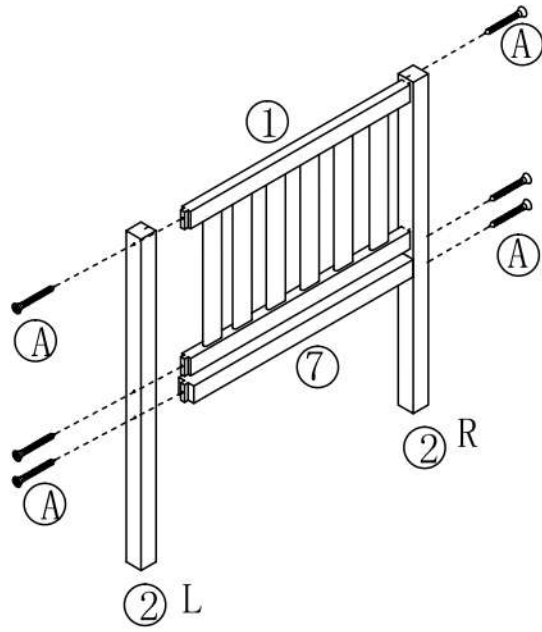


OPOZORILO:
 Izdelek mora biti dovolj
 dobro zasidran v podlago
 (odvisno od vrste podlage).
 Nevarnost prevrnitve,
 npr. zaradi močnega vetra.

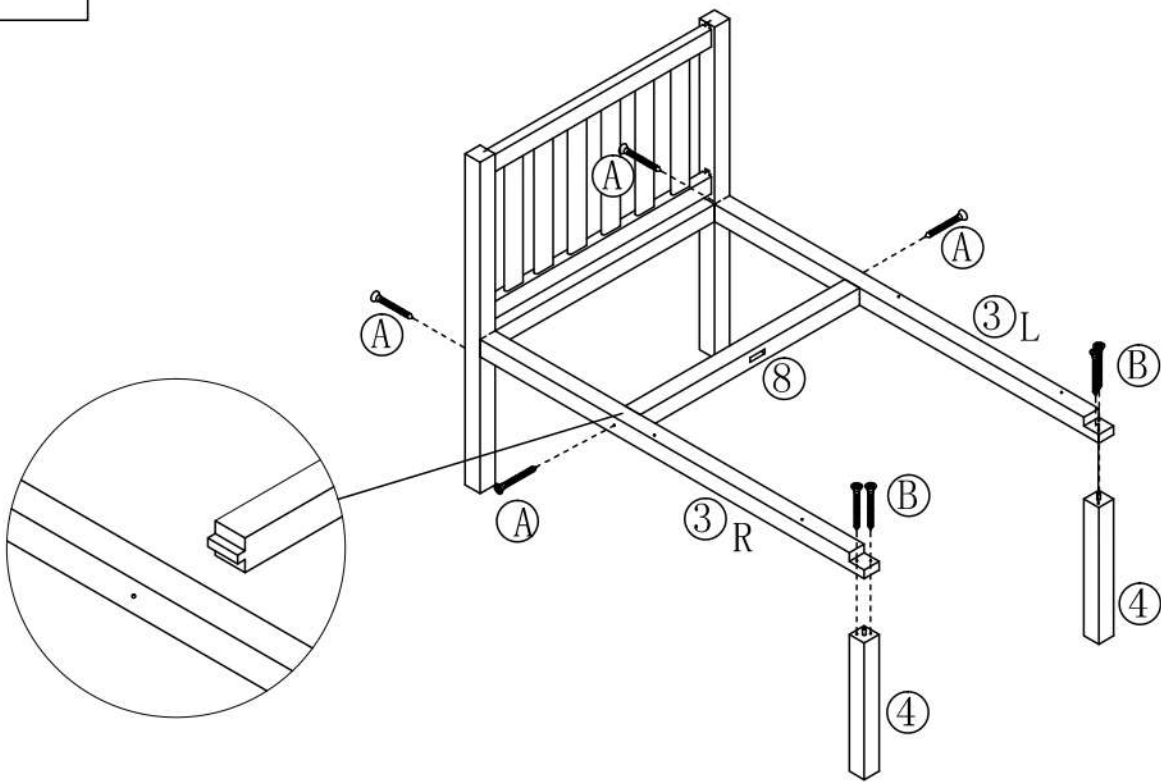
1		1	4		2
2		2	5		1
3		2	6		1
			7		1
			8		1

9		8	16		2
10		2			
11		1			
12		2	17		2
13		3	18		1
14		1	A	 5*70mm	17
			B	 3.5*60mm	40
			C	 3.5*45mm	20
			D	 3.5*35mm	24
			E	 3*25mm	6
15		1	F	 6*35mm	2
			G	 4*40mm	4
			H		1

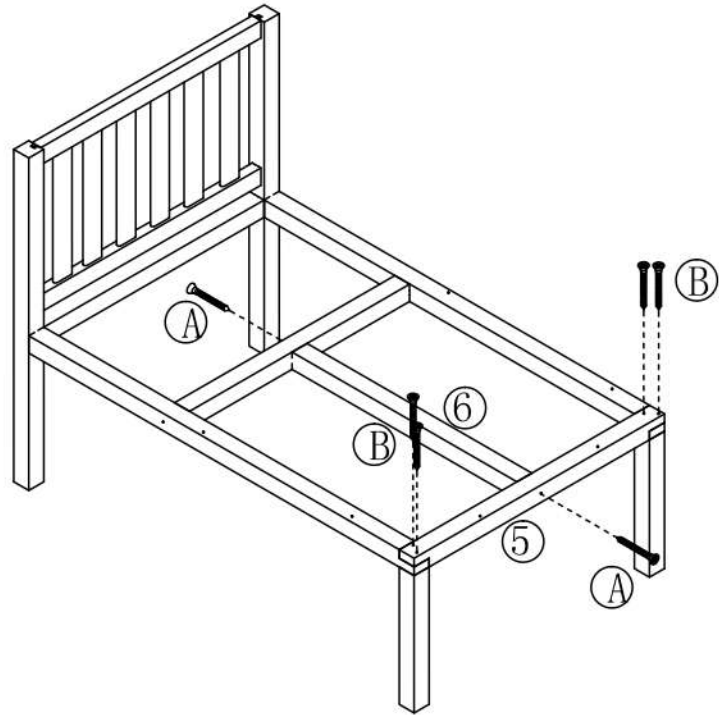
1



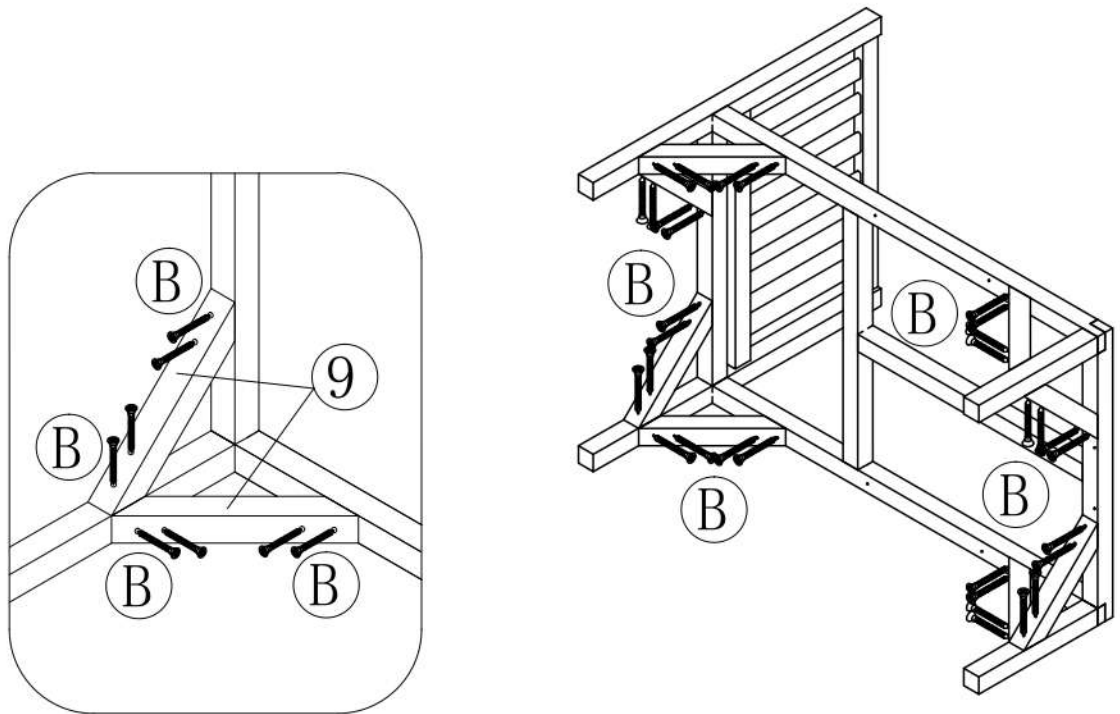
2



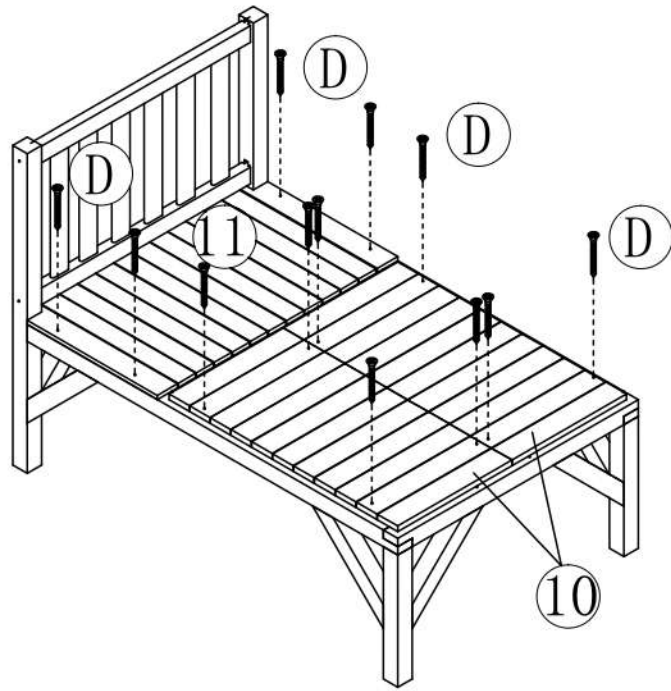
3



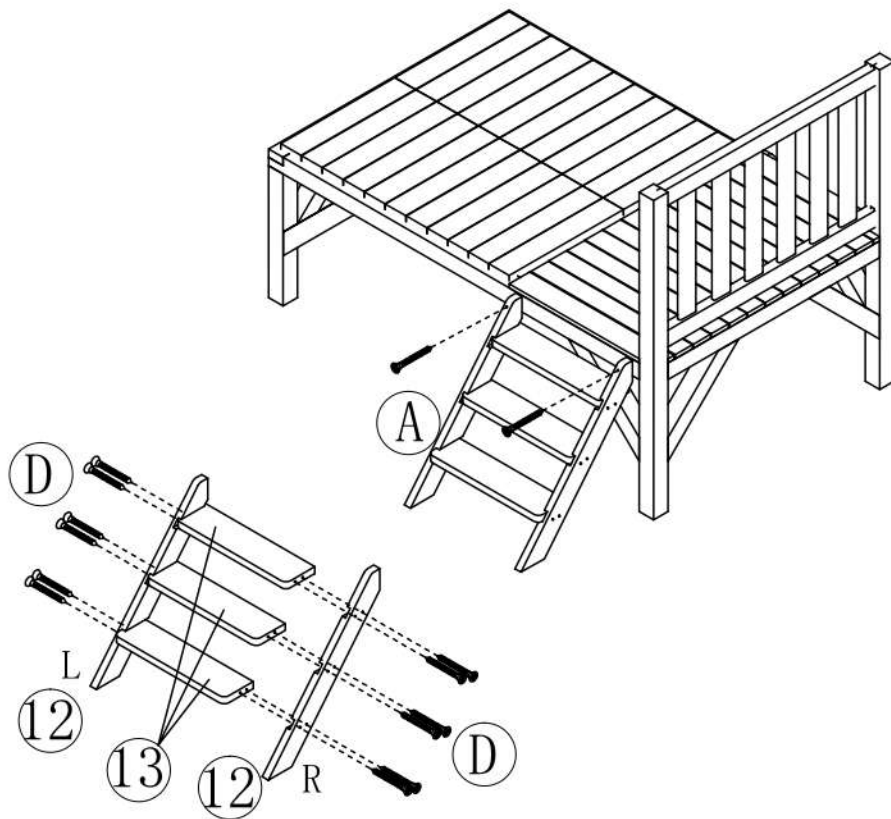
4



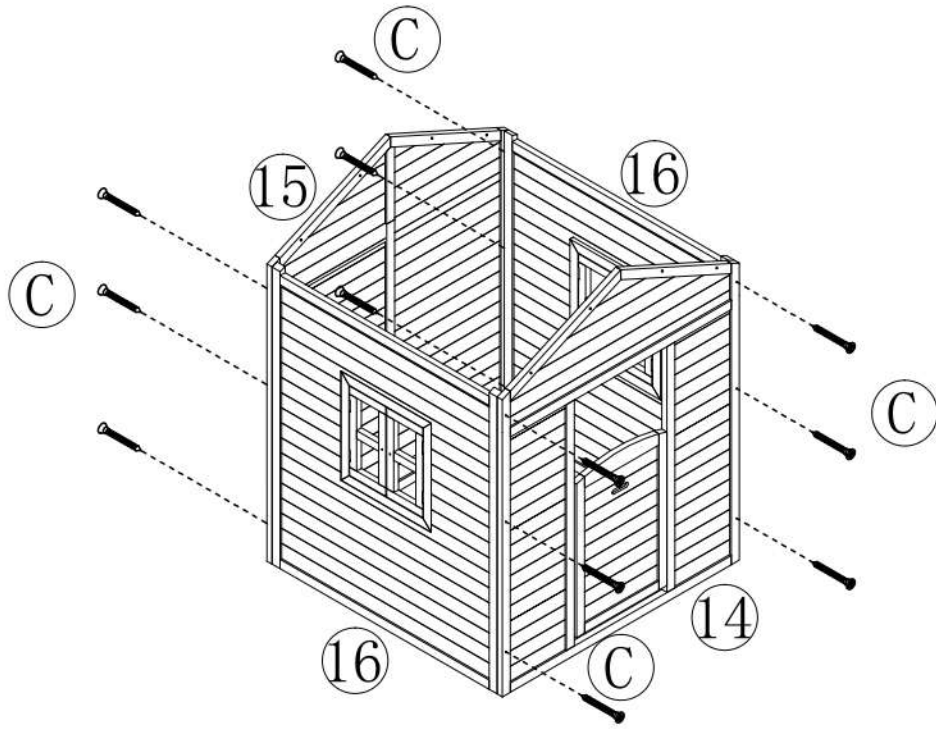
5



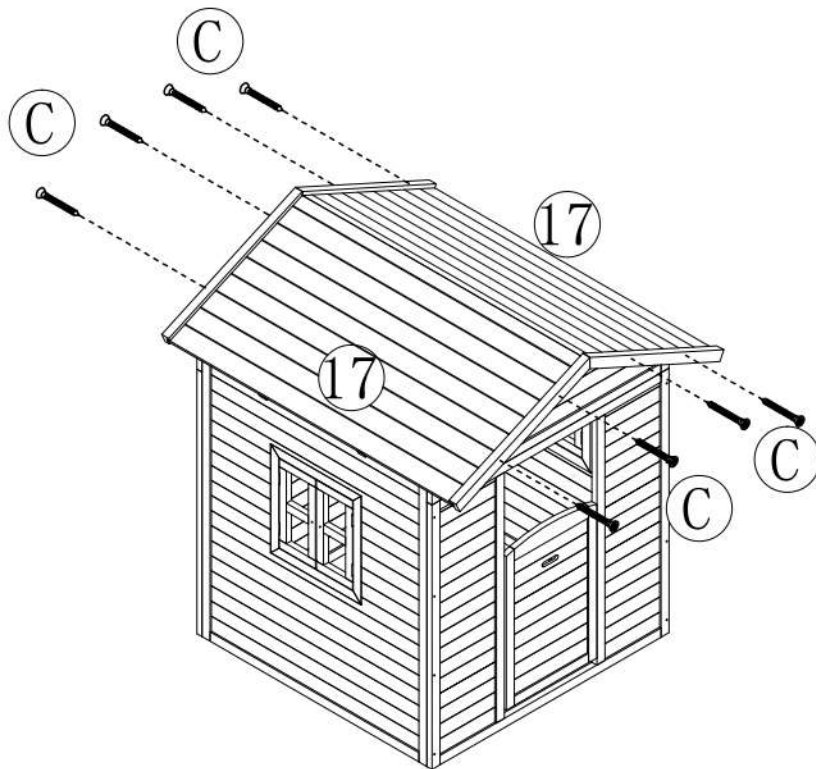
6



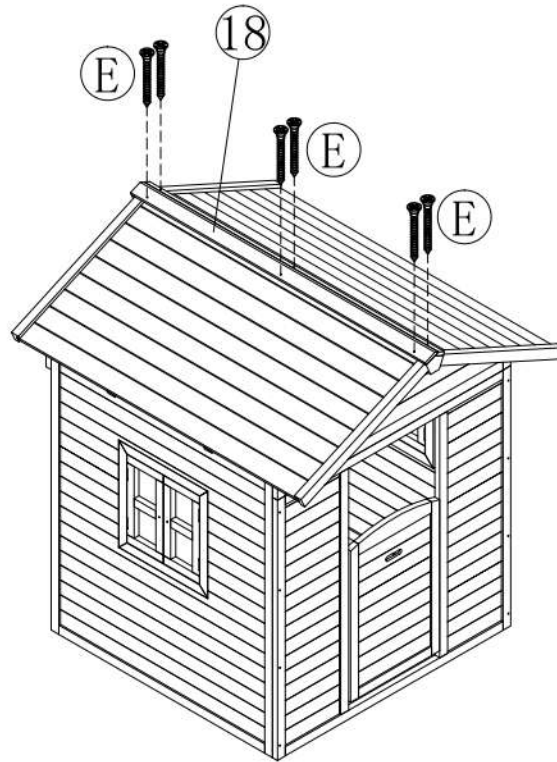
7



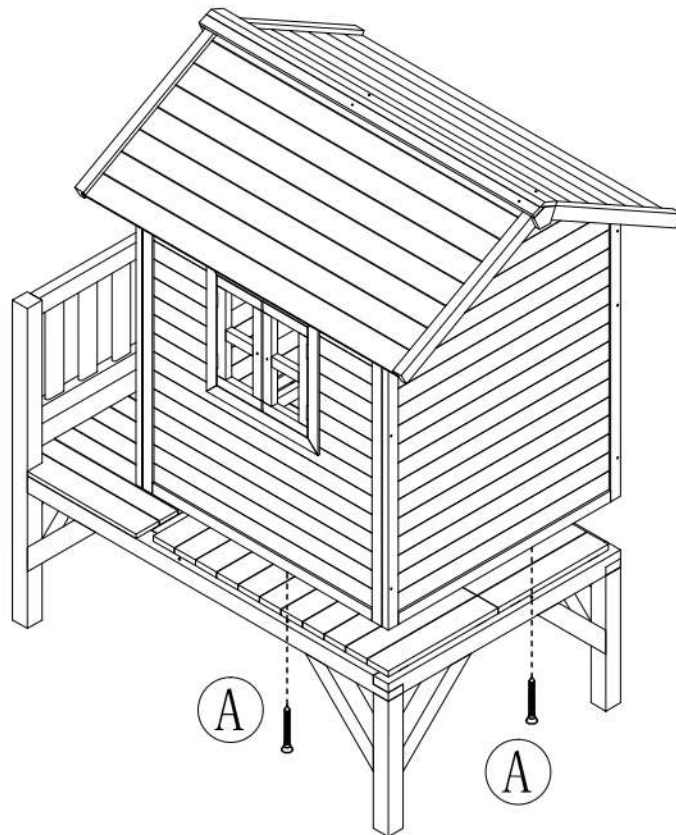
8



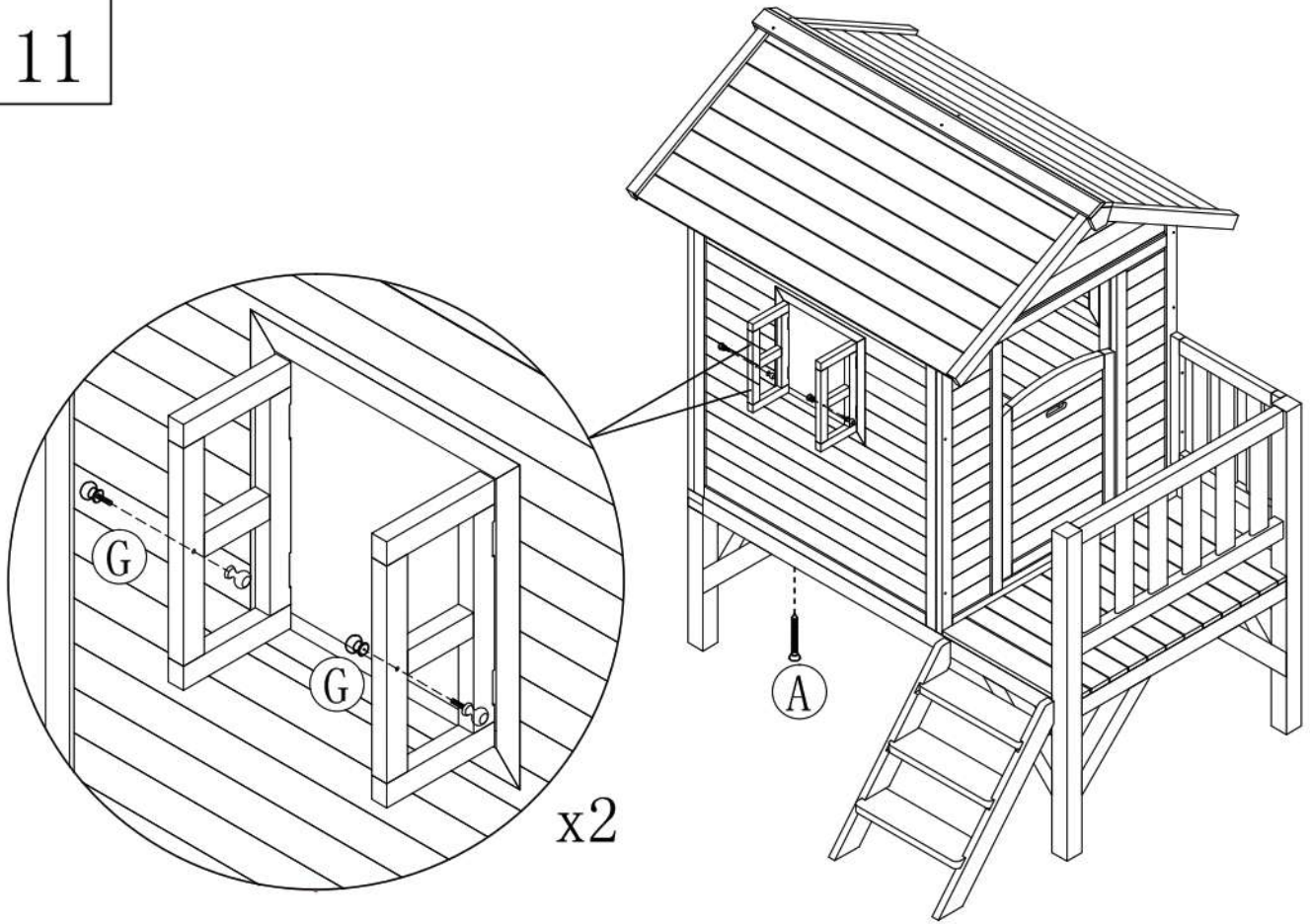
9



10



11



12

